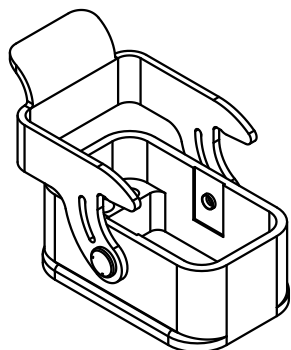
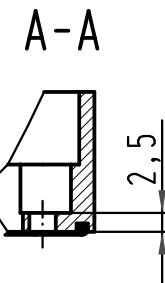
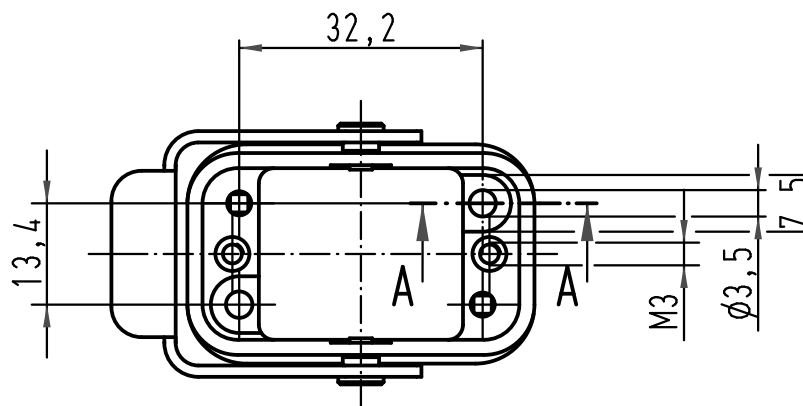
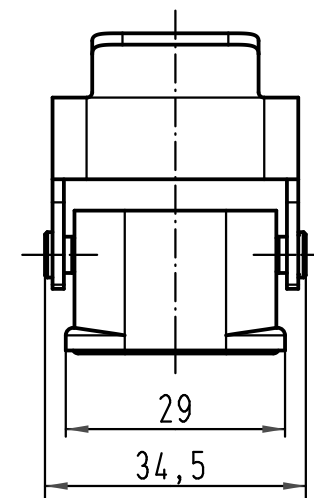
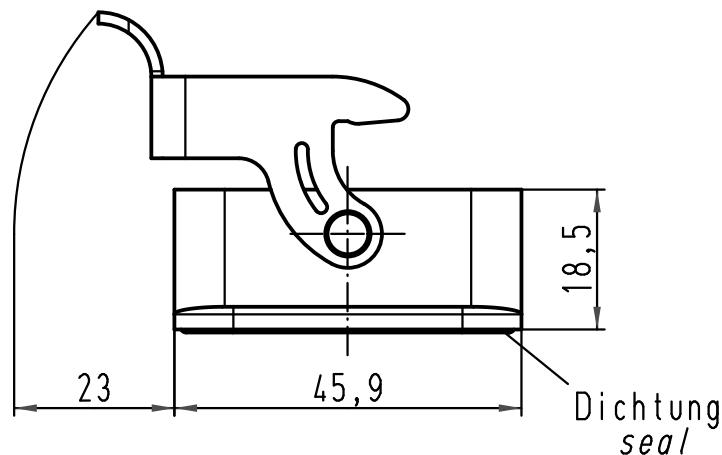
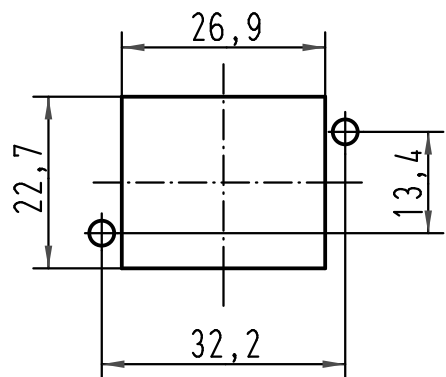


1 2 3 4 5 6

A
B
C
D

Montageausschnitt
panel cut out



ALL Dimensions in mm Original Size DIN A 4		Techn. Character.			Nicht tolerierte Maß/Free size tolerances	
			Dat.	Name	Maßstab/Scale 1:1	Han Compact-agg Anbaugehäuse-Metall-schwarz housing bulkhead mounting-metal-black
			Detail.	06.04.10 ML		
			Insp.	Sch		
			Stand.			
A			HARTING Electric GmbH & Co. KG			TB 09 12 708 0301
Mod.	Dat.	Name	D-32339 Espelkamp			
						Sub. f. TB 09 12 708 0301 v. 20.07.06

