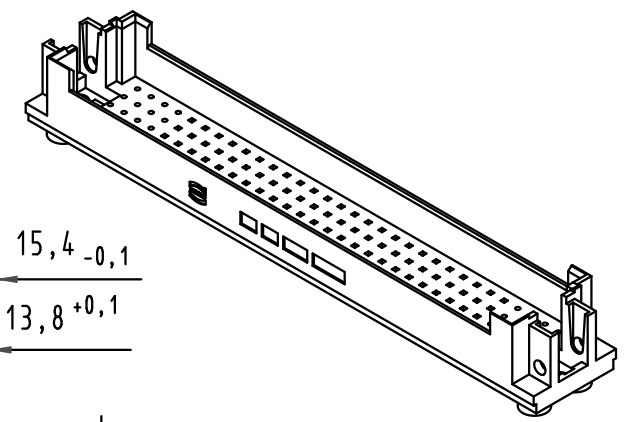
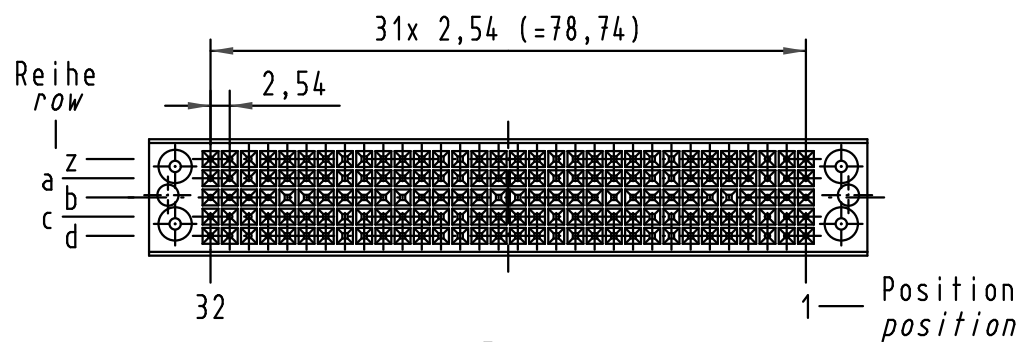
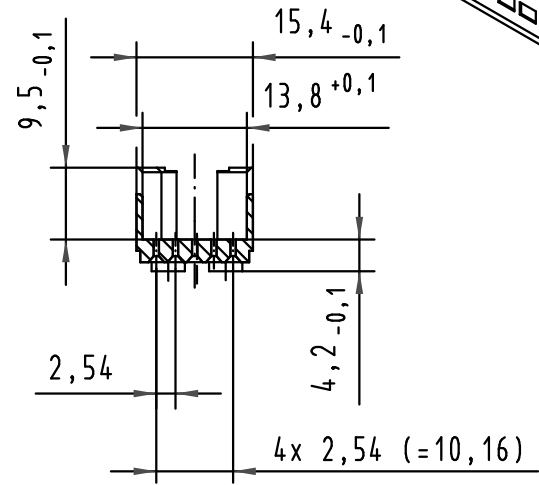
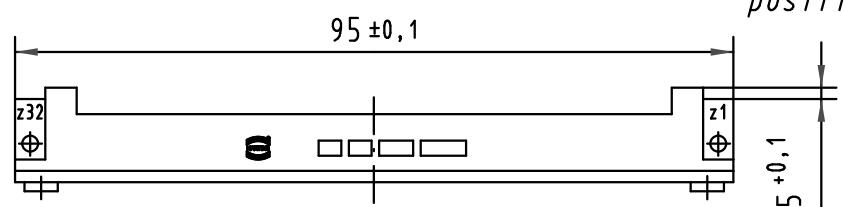


1 2 3 4 5 6

A

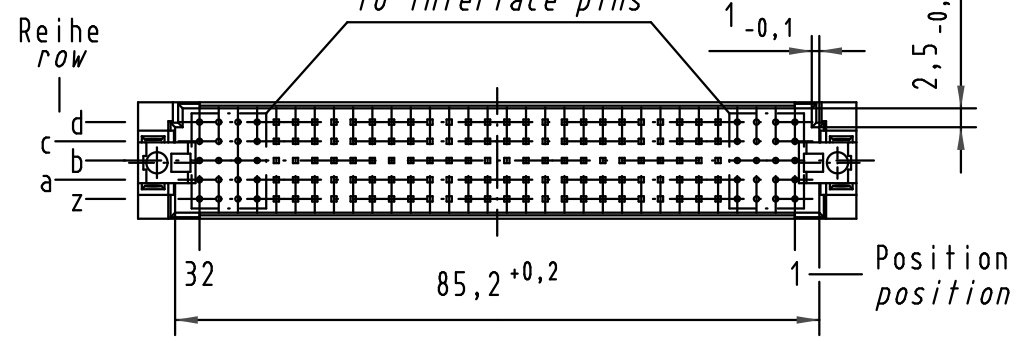


B



Bereich fuer Presssitz
mit Uebergabestiften
area for friction fit
to interface pins

C



D

All Dimensions in mm Original Size DIN A 4		Techn. Character. IEC 61076-4-113		Nicht tolerierte Maßel Free size tolerances	
		Dat.	Name	Maßstab/Scale 1:1	har-bus 64 Uebergaberahmen fuer LP-Dicke $5,2 \pm 0,3$ har-bus 64 rear-shroud for PCB-thickness $5,2 \pm 0,3$
		Detail.	07.07.97 HL.		
		Insp.	07.07.97 kfoe		
34650	31.01.08	Hage.	Stand.		
27503	25.04.05	Th			
20721					
Mod.	Dat.	Name	HARTING Electronics GmbH & Co. KG D-32339 ESPELKAMP		TB 02 44 000 0004 Sub.
					Blatt/ page